

# PROTECTOR DE PULSADOR RESISTENTE AL AGUA

## AE/V-SW5

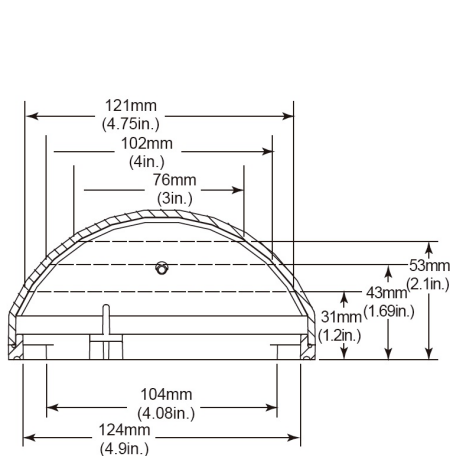
### Descripción

Cubierta de policarbonato de bajo perfil o de cúpula para interiores y exteriores para proteger dispositivos tales como pulsadores de llamada manuales, botones de emergencia, estaciones de tracción de doble acción, etc., sin restringir su funcionamiento legítimo. La versátil cubierta ofrece una excelente protección contra daños físicos (tanto accidentales como intencionados), polvo y suciedad, así como contra ambientes severos por dentro y por fuera.

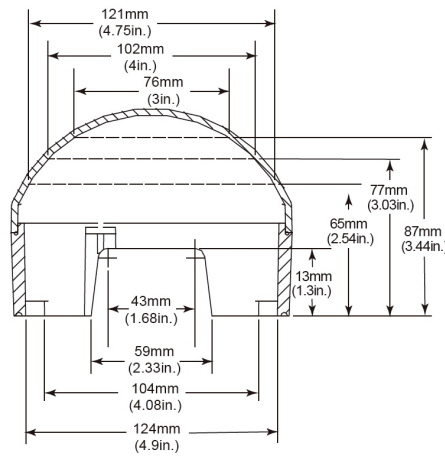
Diseñado para áreas donde la incidencia de falsas alarmas contra incendios de los puntos de llamada manuales es alta o ha demostrado ser un problema grave. Cualquier desventaja del dispositivo es más que equilibrada cuando se consideran las consecuencias de las falsas alarmas de incendio, especialmente si el personal y el equipo del servicio de bomberos están respondiendo a una falsa alarma de incendio cuando se necesitan para un incendio real en otro lugar.



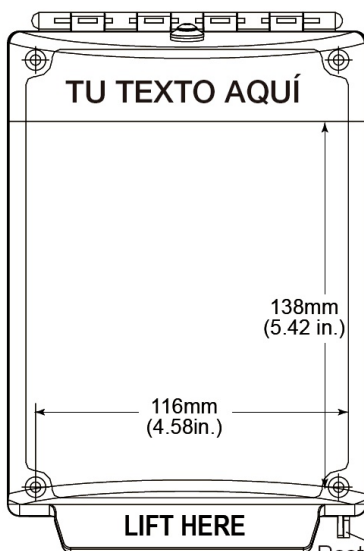
### Dimensiones



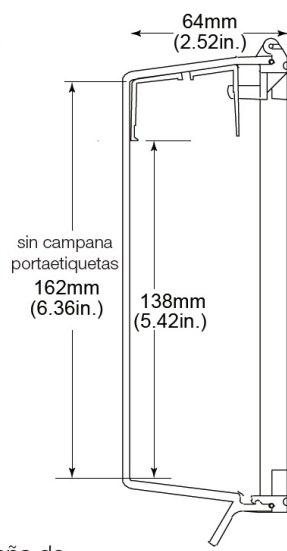
montaje empotrado



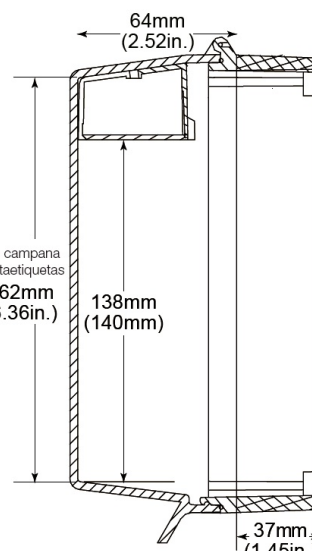
montaje en superficie



Pestaña de bloqueo



vista lateral enrasada



vista lateral de la superficie

### CARACTERÍSTICAS TÉCNICAS

Temperatura de trabajo del policarbonato: de -40° a 121°C (-40° a 250°F).